



## Эндоскопы с поворотной призмой

### Технические характеристики

**Архангельск** (8182)63-90-72  
**Астана** (7172)727-132  
**Астрахань** (8512)99-46-04  
**Барнаул** (3852)73-04-60  
**Белгород** (4722)40-23-64  
**Брянск** (4832)59-03-52  
**Владивосток** (423)249-28-31  
**Волгоград** (844)278-03-48  
**Вологда** (8172)26-41-59  
**Воронеж** (473)204-51-73  
**Екатеринбург** (343)384-55-89  
**Иваново** (4932)77-34-06  
**Ижевск** (3412)26-03-58  
**Казань** (843)206-01-48

**Калининград** (4012)72-03-81  
**Калуга** (4842)92-23-67  
**Кемерово** (3842)65-04-62  
**Киров** (8332)68-02-04  
**Краснодар** (861)203-40-90  
**Красноярск** (391)204-63-61  
**Курск** (4712)77-13-04  
**Липецк** (4742)52-20-81  
**Магнитогорск** (3519)55-03-13  
**Москва** (495)268-04-70  
**Мурманск** (8152)59-64-93  
**Набережные Челны** (8552)20-53-41  
**Нижний Новгород** (831)429-08-12  
**Новокузнецк** (3843)20-46-81

**Новосибирск** (383)227-86-73  
**Омск** (3812)21-46-40  
**Орел** (4862)44-53-42  
**Оренбург** (3532)37-68-04  
**Пенза** (8412)22-31-16  
**Пермь** (342)205-81-47  
**Ростов-на-Дону** (863)308-18-15  
**Рязань** (4912)46-61-64  
**Самара** (846)206-03-16  
**Санкт-Петербург** (812)309-46-40  
**Саратов** (845)249-38-78  
**Севастополь** (8692)22-31-93  
**Симферополь** (3652)67-13-56  
**Смоленск** (4812)29-41-54

**Сочи** (862)225-72-31  
**Ставрополь** (8652)20-65-13  
**Сургут** (3462)77-98-35  
**Тверь** (4822)63-31-35  
**Томск** (3822)98-41-53  
**Тула** (4872)74-02-29  
**Тюмень** (3452)66-21-18  
**Ульяновск** (8422)24-23-59  
**Уфа** (347)229-48-12  
**Хабаровск** (4212)92-98-04  
**Челябинск** (351)202-03-61  
**Череповец** (8202)49-02-64  
**Ярославль** (4852)69-52-93



## ► *Schwenk-Prisma-Endoskope* *Swing-Prism Borescopes*

Mit Endoskopen mit variabler Blickrichtung, 340° drehbarer Objektivsonde und Fokussierung sowie optionalem Zoom-Okular zur Vergrößerung sind stufenlose Prüfungen von 55° schräg voraus bis 115° Rückblick möglich. Alle Einstellungen sind am Okularteil durchführbar. Dadurch kann ein Instrument mehrere Prüfaufgaben flexibel und schnell einsetzbar ausführen. Das Betrachtungsspektrum wird zudem durch die 340° drehbare Objektivsonde erweitert.

Borescopes with variable viewing direction, objective lens probe rotatable by 340°, focussing and optional zoom eyepiece for magnification allow inspections with continuous adjustment from 55°, slanted view ahead, to 115°, retrospective view. All settings are made on the eyepiece. Consequently, the instrument enables to carry out several inspection tasks in a flexible and fast way. Moreover, the viewing range is extended owing to the objective lens probe rotatable by 340°.

### **Technische Spezifikationen:**

- Vollmetall-Konstruktion, Dreifachrohrsystem aus Edelstahl
- Gerätekörper und Okular aus harteloxierter Aluminiumlegierung
- Innovative Drehvorrichtung für vollständige Trennung der Steuerfunktionen für Drehung und Schwenkprisma
- Umrüstbarer Lichtleitereingang (ACM, Wolf). Durch Adapter sind auch viele andere Fabrikate anschließbar.
- Gleichmäßige Beleuchtung durch aufgeteilten Lichtaustritt an der Spitze. 30 % erhöhte Lichtleistung durch Verwendung eines Lichtkondensors in allen Geräten bis Ø 6 mm
- Instrument ist beständig gegenüber Kraftstoff, Öl und herkömmlichen Lösungsmitteln und zudem wasserdicht

### **Technical specifications:**

- Full-metal design, triple-pipe system made of stainless steel
- Device body and eyepiece are made of aluminium alloy with hard anodic coating
- Innovative rotating device allowing a complete separation of the control functions for rotation and swing prism
- Adaptable fibre-optic light guide entry piece (ACM, Wolf). The adapter allows to connect many other makes.
- Uniform illumination of the remote object owing to a separated optical outlet at the tip. Increased light output by use of a light condenser in all devices up to Ø 6 mm.
- The instrument is resistant to fuels, oil and other conventional solvents as well as is water-tight





#### Ausführungen:

- ▶ Zoom-Okular:  
Ausführungen mit oder ohne Zoom-Okular
- ▶ Durchmesser: 6 mm, 8 mm oder 10 mm
- ▶ Nutzlängen:  
Von 250 mm bis 690 mm (längere auf Anfrage)
- ▶ Blickrichtungen:  
Von 55° schräg voraus bis 115° Rückblick
- ▶ Blickfeld: 35° und 50°
- ▶ Zubehör:  
Winkelansatz, Spiegelrohr, Schutzrohr, Foto- und Kameraadapter

#### Design types:

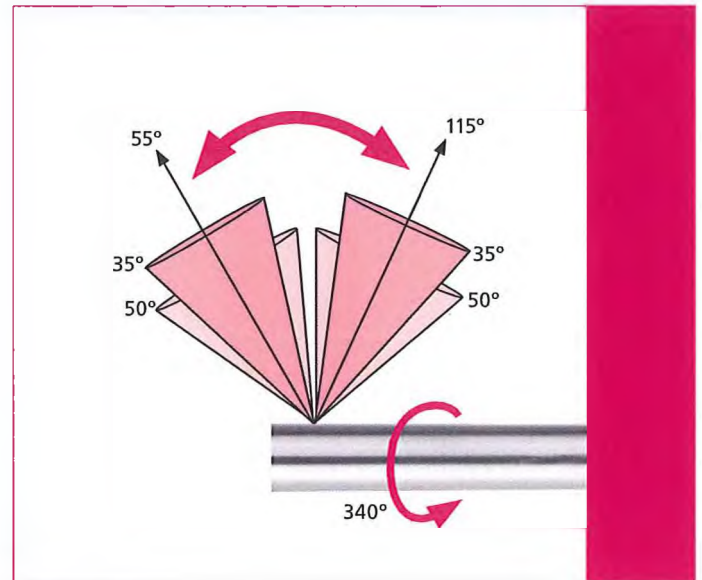
- ▶ Zoom eyepiece:  
Design types with and without zoom eyepiece
- ▶ Diameters: 6 mm, 8 mm or 10 mm
- ▶ Effective lengths:  
From 250 mm to 690 mm (larger lengths on request)
- ▶ Viewing directions:  
From 55°, slanted view ahead, to 115° retrospective view
- ▶ Field of view: 35° and 50°
- ▶ Accessories:  
Angle piece, mirror tube, protection tube, photo and camera adapter

#### Neue Schwenkprisma Endoskope

- ▶ Extrem dünnes 4mm Gerät mit Schwenkbereich 10°-90°
- ▶ 8mm Gerät mit sehr großem Schwenkbereich 10°-120°

#### New swing-prism borescope

- ▶ Extremely thin 4mm device with swing range 10°-90°
- ▶ 8mm device with very large swing range 10°-120°



- ! *Blickrichtungen und Sichtfelder eines Schwenk-Prisma-Endoskopes sind variabel*
- *The viewing directions and fields of view of a swing prism borescope are variable.*

Bezeichnung eines Schwenk-Prisma-Endoskopes mit verstellbarer Blickrichtung  
Designation of the swing prism borescopes with adjustable viewing direction

## PRZ 10 - 25 - VAR - 50

- P: Blickrichtung einstellbar 55°-115°  
Viewing direction adjustable 55° to 115°
- R: rotierbares Objektivrohr 340°  
Rotatable objective tube 340°
- Z: Zoom-Okular  
Zoom eyepiece
- 10: Durchmesser in mm  
Diameter in mm
- 25: Länge in cm  
Length in cm
- VAR: variable Blickrichtung  
variable viewing direction
- 50: Blickfeld  
Field of view

- ! *Auch in der Typenbezeichnung PR erhältlich (ohne Zoom)*
- *Also available in PR design type (without zoom function)*



**По вопросам продажи и поддержки обращайтесь:**

**Архангельск** (8182)63-90-72  
**Астана** (7172)727-132  
**Астрахань** (8512)99-46-04  
**Барнаул** (3852)73-04-60  
**Белгород** (4722)40-23-64  
**Брянск** (4832)59-03-52  
**Владивосток** (423)249-28-31  
**Волгоград** (844)278-03-48  
**Вологда** (8172)26-41-59  
**Воронеж** (473)204-51-73  
**Екатеринбург** (343)384-55-89  
**Иваново** (4932)77-34-06  
**Ижевск** (3412)26-03-58  
**Казань** (843)206-01-48

**Калининград** (4012)72-03-81  
**Калуга** (4842)92-23-67  
**Кемерово** (3842)65-04-62  
**Киров** (8332)68-02-04  
**Краснодар** (861)203-40-90  
**Красноярск** (391)204-63-61  
**Курск** (4712)77-13-04  
**Липецк** (4742)52-20-81  
**Магнитогорск** (3519)55-03-13  
**Москва** (495)268-04-70  
**Мурманск** (8152)59-64-93  
**Набережные Челны** (8552)20-53-41  
**Нижний Новгород** (831)429-08-12  
**Новокузнецк** (3843)20-46-81

**Новосибирск** (383)227-86-73  
**Омск** (3812)21-46-40  
**Орел** (4862)44-53-42  
**Оренбург** (3532)37-68-04  
**Пенза** (8412)22-31-16  
**Пермь** (342)205-81-47  
**Ростов-на-Дону** (863)308-18-15  
**Рязань** (4912)46-61-64  
**Самара** (846)206-03-16  
**Санкт-Петербург** (812)309-46-40  
**Саратов** (845)249-38-78  
**Севастополь** (8692)22-31-93  
**Симферополь** (3652)67-13-56  
**Смоленск** (4812)29-41-54

**Сочи** (862)225-72-31  
**Ставрополь** (8652)20-65-13  
**Сургут** (3462)77-98-35  
**Тверь** (4822)63-31-35  
**Томск** (3822)98-41-53  
**Тула** (4872)74-02-29  
**Тюмень** (3452)66-21-18  
**Ульяновск** (8422)24-23-59  
**Уфа** (347)229-48-12  
**Хабаровск** (4212)92-98-04  
**Челябинск** (351)202-03-61  
**Череповец** (8202)49-02-64  
**Ярославль** (4852)69-52-93

**Единый адрес для всех регионов: [hws@nt-rt.ru](mailto:hws@nt-rt.ru) || [www.hsw.nt-rt.ru](http://www.hsw.nt-rt.ru)**